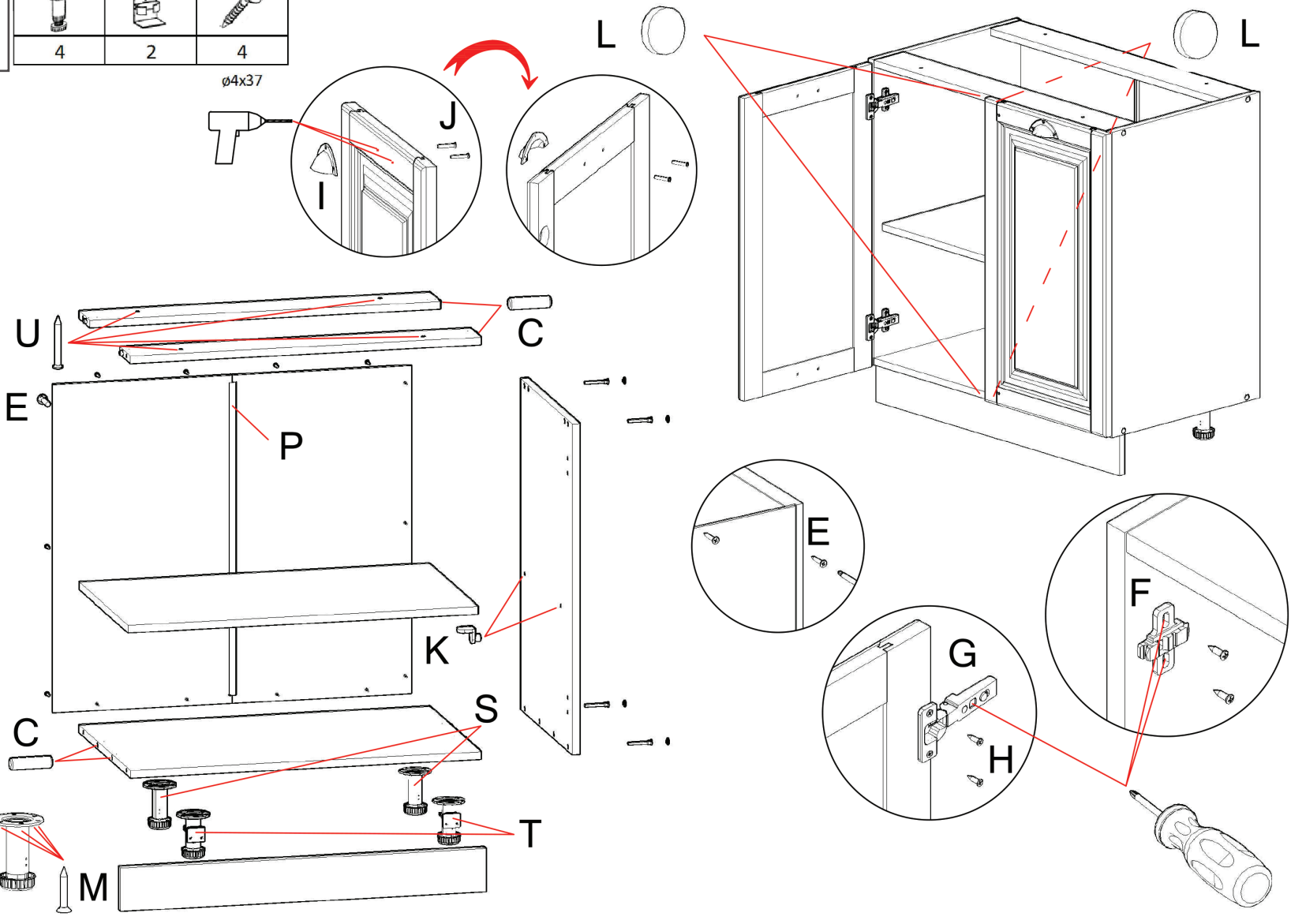
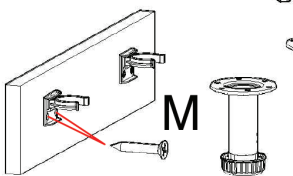
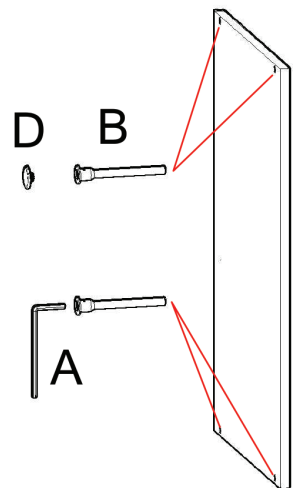
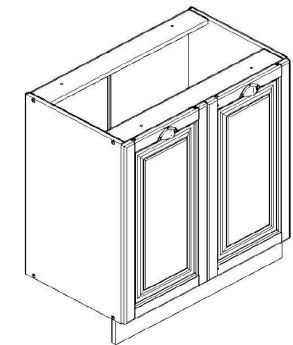


<b>CLASSEN</b>  <b>S_80</b>	$\varnothing 7 \times 50$			$\varnothing 3 \times 20$			$\varnothing 4 \times 16$			$\varnothing 4 \times 24$ $\varnothing 3,5 \times 13$		$\varnothing 3,5 \times 13$		
	A	B	C	D	E	F	G	H	I	J	K	L	M	P
	1	8	8	8	14	4	4	8	2	4	4	4	4	20
S	T	U												
4	2	4												



**PL/** Regulacja położenia frontu (F/G).  
**ENG/** Regulation of the front position (F/G).  
**DE/** Regulierung der Lage des Frontes (F/G).  
**RU/** Регуляция положения фасада (F/G).

**RO/** Ajustarea poziției frontului (F/G).  
**HR/** Regulacija položaja fronte (F/G).  
**BG/** Настройка на позицията на фронта (F/G).  
**LT/** Fasado durelių pozicijos reguliavimas (F/G).

**SK/** Nastavenie polohy dverí (F/G).  
**CZ/** Nastavení polohy dveří (F/G).  
**HU/** Állíthatóság a front helyzetén (F/G).  
**LV/** Priekšējās pozīcijas noregulēšana (F/G).



#### PL

1/ W przypadku frontów o wysokim połysku zachować **szczególną ostrożność**; zabiegi konserwacyjne najwcześniej tydzień po zamontowaniu i zdjęciu folii ochronnej( tylko szmatka z wodą); ograniczyć działanie wysokich temperatur na ich powierzchnię;  
2/ W trosce o środowisko na tylną część szafek stosujemy materiał z recyklingu.

#### ENG

1/ Regarding the fronts in high gloss - **attention** cleaning of the fronts not earlier than 1 week after installing and taking off the protection foil (only rag with water); reduce the influence of high temperature on the surface;  
2/ In concern for the environment, on the back side of the cabinets we use materials from recycling.

#### RO

1/ Instrucțiuni cu privire la fronturile high gloss - **atenție**: curățirea fronturilor nu se va face mai devreme de 1 săptămână de la instalare sau după ce folia protectoare a fost dată jos (a se folosi doar stergere cu apă); reduce influența temperaturii ridicate pe suprafață;  
2/ În grija pentru mediul inconjurător, pe spatele cabinetelor folosim materiale reciclate.

#### HR

1/ Kod fronti sa visokim sjajem potreban je poseban **oprez** - čišćenje fronti najranije tjedan dana nakon montaže i uklanjanja zaštitne folije (samo vlažna krpa); ograničiti djelovanje visokih temperatura na njihovu površinu;  
2/ Kako bi zaštitili okoliš na poleđini ormarića koristimo reciklirani materijal.

#### LT

1/ Gliancinių blizgių paviršių priežiūros reikalavimai - **dėmesio!** Valyti paviršius galima tik praėjus 1 savaitėi po apsauginio sluoksnio nuėmimo. Valyti tik drėgnu minkštu skudurėliu. Saugoti paviršius nuo aukštos temperatūros poveikio;  
2/ Saugant gamtos išteklius galinės spyntelių senelės yra gaminamos iš perdirbtų medžiagų.

#### LV

1/ Spīdīgās virsmas kopšana - **uzmanību!** Tīrīt virsmu drīkst ne agrāk kā 1 nedēļu pēc uzstādīšanas, noņemot aizsardzības plēvi (tikai ar ūdeni samitrinātu drānu), tas samazinās augstas temperatūras ietekmi uz virsmu;  
2/ Lai aizsargātu vidi, skapīšu aizmugurē, mēs izmantojam otrreizējās pārstrādes materiālus.

#### HU

1/ A magasfényű frontok esetén - **figyelem**, ne tisztítsák a frontokat korábban, mint a beszerelés után egy héttel, a fólia védelme érdekében.(akkor is csak vízzel nedvesített puha teclillel)és kerüljék a magas hőfokkal való érintkezést;  
2/ A környezetvédelmi előírásoknak megfelelően, a korpuzok hátfalához újrahaznosított anyagokat használunk.

#### SK

1/ V prípade dvierok vo vysokého lesku **pozor**; vykonávať údržbu najskôr po uplynutí jedného týždňa po montáži a po odstránení ochrannej fólie (iba vlhkou handričkou); redukovat pôsobenie vysokých teplôt na ich povrch;  
2/ Vzhľadom k ohľaduplnosti k životnému prostrediu, na zadnú stranu skriniek používame iba materiály po recyklácii.

#### CZ

1/ V případě dvířek ve vysokého lesku **pozor**; provádět údržbu nejdříve po uplynutí jednoho týdne po montáži a po odstranění ochranné fólie (pouze vlhkým hadříkem); redukovat působení vysokých teplot na jejich povrch;  
2/Vhledem k ohleduplnosti k životnímu prostředí, na zadní stranu skříněk používáme pouze materiály po recyklaci.

#### DE

1/ Im Fall der Hochglanzfronten soll man **besonders vorsichtig sein**; man sollte die Fronten ehestens eine Woche nach der Installation und Abziehen der Schutzfolie reinigen (nur Tuch mit Wasser); man muss die Wirkung von hohen Temperaturen auf die Oberfläche reduzieren;  
2/ Wir kümmern uns um Umwelt, deswegen für hinteres Teil des Schrankes verwenden wir recycelte Materialien.

#### BG

1/ Относно гланцовите фронтове - **ВНИМАНИЕ** чистете фронтвете не по - рано от една седмица след монгажа и отстраняването на предпазното фолио(само с влажна кърпа ), ограничете влиянието на висока температура върху повърхността;  
2/ За да запазим природата, ние произвеждаме задната страна на шкафовете от материали, които могат да се рециклират.

#### RU

1/ Уход за кухонной мебелью с глянцевым покрытием необходимо осуществлять очень осторожно. Первоначальную очистку поверхности можно провести не раньше чем по истечении недели от дня снятия охранной пленки. Протирать только водой без моющего средства и ограничить воздействие высокой температуры ;  
2/ Для охраны окружающей среды задняя часть шкафчиков производится из рециклированного материала.